




La estética del cofre KÜADBOX 400 lo hace perfecto para integrar en las fachadas gracias a su estructura estilizada y el diseño en líneas rectas. Encaja con los estilos minimalistas, ofreciendo a la vez prestaciones técnicas avanzadas para obtener grandes líneas incorporando más juegos de brazos.

## DESCRIPCIÓN

-  **Dimensiones:**  
Hasta 12 metros de frente y 4 de salida con 4 brazos.
-  **Accionamiento:**  
Motorizado.
-  **Complementos opcionales:**  
Faldón lateral, motores y automatismos.  
Iluminación de brazos, perfil cofre y perfil frontal con iluminación LED.
-  **Tipo de sujeción:**  
Sujeción frontal.
-  **Acabados:**  
Lacado según normativa QUALICOAT.  
Tornillería de acero inoxidable.  
Brazos con lacado integral.

## CLASIFICACIÓN

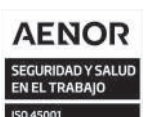
Según norma **UNE-EN 13561:2015**

### VIENTO

C.1 hasta 28 km/h.

### DURABILIDAD

C.3 mínimo 10.000 maniobras.





## TIPOS DE TEJIDO MÁS FRECUENTES, VENTAJAS Y CARACTERÍSTICAS

### ACRÍLICO TINTADO MASA (Masacril de Sauleda)

Tejido diseñado específicamente para la protección solar con composición acrílica 100% disponible en una gran variedad de colores. Mayor durabilidad y resistencia: el tejido se tinte directamente en la masa de la fibra acrílica, garantizando que su elaboración no conlleve ninguna sustancia nociva para la salud, la piel o el medio ambiente (estándar 100 de OEKO-TEX). Gracias a su efecto barrera que repele el agua y la suciedad, su mantenimiento es sencillo:

- ✓ Aspira la suciedad periódicamente.
- ✓ Limpia con jabón neutro, esponja y con agua a una temperatura máxima de 30 °C. Aclara.
- ✓ Deja secar totalmente la lona antes de enrollar o plegar.
- ✓ No emplees productos abrasivos.

#### Características técnicas:

Material: acrílico 100%  
Hilos: urdido 30 cm (Nm34/2), trama 15 cm (Nm 34/2)  
Resistencia: urdido 140 daN/5 cm, trama 95 daN/5 cm  
Peso: 300 gr/m<sup>2</sup>  
Columna de agua: 360 mm  
Acabado: Teflón (efecto barrera)

### ACRÍLICO RESINADO

Tejido acrílico con un acabado especial resinado que mejora su resistencia frente al agua (columna de agua de 1.000 mm frente a los 360 mm del acrílico normal), una elección ideal cuando se necesitan excelentes resultados frente al agua.

#### Características técnicas:

Material: acrílico 100%  
Hilos: urdido 31 cm (Nm34/2), trama 15 cm (Nm 34/2)  
Resistencia: urdido 150 daN/5 cm, trama 95 daN/5 cm  
Peso: 330 gr/m<sup>2</sup>  
Columna de agua: 1.000 mm  
Acabado: Especial resinado

### TEJIDO GREEN

Un tejido totalmente innovador, el Green. El primer tejido que limpia y purifica el aire mediante la fotocatalisis, eliminando contaminantes como NOx, SOx y COVs. Cuenta con un efecto autolimpiante y de reducción de los mohos, ahorrando tiempo, dinero, agua, productos químicos y energía. Todo un referente para contribuir con tu toldo al medioambiente y la sostenibilidad.

#### Características técnicas:

Material: acrílico tintado masa 100%  
Hilos: urdido 30 cm (Nm34/2), trama 15 cm (Nm 34/2)  
Resistencia: urdido 140 daN/5 cm, trama 95 daN/5 cm  
Peso: 300 gr/m<sup>2</sup>  
Columna de agua: 360 mm  
Acabado: Green (nanopartículas de dióxido de titanio)

### TEJIDO MICROPERFORADO SOLTIS 96

Se trata de un tejido microperforado, cuyo procedimiento de fabricación mantiene los textiles Soltis tensados durante todo el proceso de confección. Esto le aporta tres principales ventajas, una gran estabilidad dimensional, gran resistencia mecánica y una superficie lisa que junto a su poco volumen permiten un fácil enrollar y mantenimiento. La textura perforada permite aprovechar plenamente la luz natural, sin deslumbramientos y permite la visibilidad hacia el exterior cuando el toldo está desplegado.

#### Características técnicas:

Material: poliéster de alta tenacidad recubierto de PVC  
Resistencia: urdido 220 daN/5 cm, trama 220 daN/5 cm  
Peso: 400 gr/m<sup>2</sup>  
Clasificación de resistencia al fuego: M2 (NFP 92-507)

## ¿POR QUÉ COMPRAR ESTE TOLDO EN TGM-TOLDOS GÓMEZ?

### Asesoramiento técnico previo a la compra.

Conocimiento y experiencia diseñando y fabricando gran variedad de productos con múltiples configuraciones.

### Visita y presupuesto previo sin coste ni compromiso.

### Todo el proceso.

Acompañamiento desde el asesoramiento hasta la instalación final.

### Servicio postventa.

Nuestro equipo técnico acude a cualquier lugar de Galicia para resolver cualquier incidencia.

### Líderes del sector.

Líderes del sector en Galicia en número de empleados, volumen de negocio y años de experiencia.

### Fabricación europea.

Fabricado en Arzúa con materias primas y componentes provenientes de primeras marcas europeas: **Llaza** para los componentes metálicos, **Sauleda** o **Ferrari** para el tejido y **Somfy** para los motores y automatismos

### Sostenibilidad: calidad, medio ambiente y prevención.

Sistema de gestión certificado externamente en estándares internacionales de Calidad (ISO 9001), medio ambiente (EMAS e ISO 14001) y prevención de riesgos laborales (ISO 45001). Firmantes del Pacto Mundial de Naciones Unidas.

## GARANTÍA DE PRODUCTO

TOLDOS GÓMEZ S.L. garantiza que los toldos de fachada suministrados cumplen con la norma "UNE-EN 13561: 2015. Persianas exteriores y toldos. Requisitos de prestaciones incluida la seguridad", así como con las características mutuamente acordadas, por ser el artículo fabricado y confeccionado a medida para el cliente según sus especificaciones en cuanto a colores y dimensiones, y que se entregarán libres de defectos respecto a los materiales e instalación.

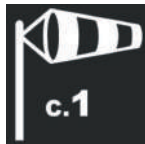
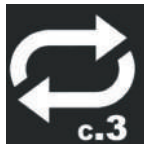
El toldo de fachada es, por definición, un elemento de protección solar diseñado para proporcionar sombra.

### Plazo:

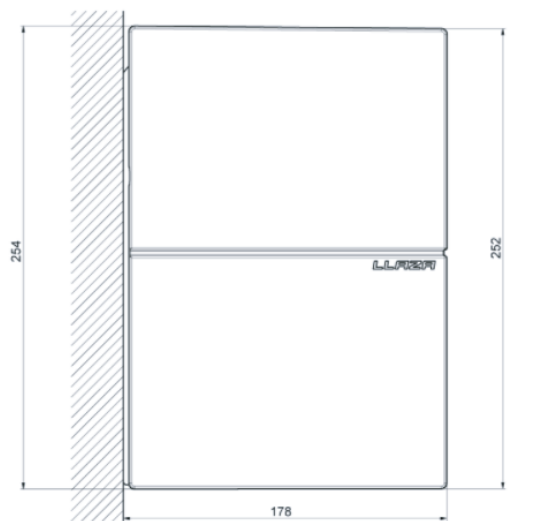
La garantía para toldos de fachada se extinguirá al cabo de **5 años para el elemento textil** y **3 años para los componentes metálicos y motorización**. Los plazos de garantía señalados se computan desde la fecha de instalación. Una vez transcurridos dichos plazos, no se admitirán reclamaciones en garantía.

La reparación, sustitución o nueva prestación en garantía por parte de la entidad Toldos Gómez S.L., no ampliará ni renovará el periodo de garantía correspondiente.

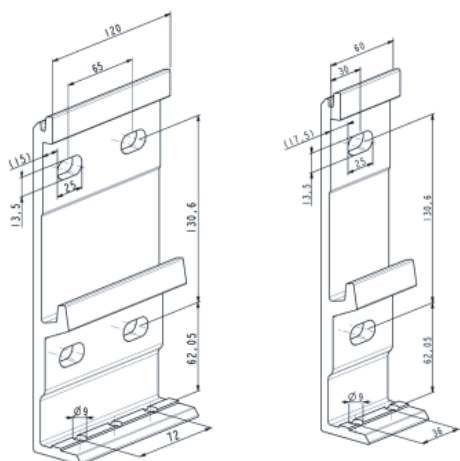
### CLASIFICACIÓN SEGÚN NORMA EUROPEA 13561:2015

LÍNEA MÁXIMA	SALIDA MÁXIMA	Nº BRAZOS	CLASE	DURABILIDAD
6,00 m	4,00 m	2		
9,00 m	4,00 m	3		
12,00 m	4,00 m	4		

### DIMENSIONES TOLDO CERRADO



### DIMENSIONES DE SOPORTES



### GRADOS DE INCLINACIÓN

