



# Eume 4T

PLANOS



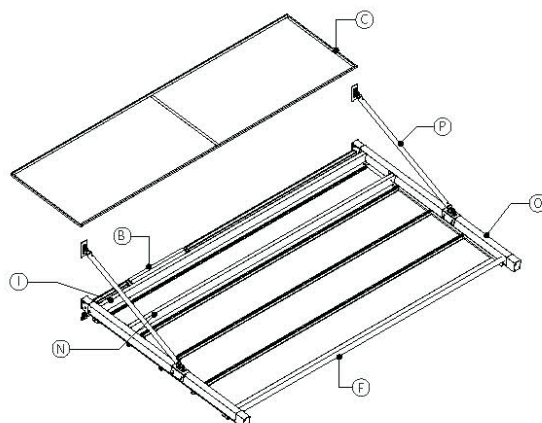
SISTEMAS DE PROTECCIÓN SOLAR



## detalles



## dimensiones



- C Tejadillo cubretoldo
- B Mando de movimiento eléctrico
- I Perfil transversal soporte motor
- O Guía de desplazamiento
- F Viga frontal
- N Perfil transversal soporte tejadillo
- P Tensor



# Eume 4T

PLANOS



**SISTEMAS DE  
PROTECCIÓN SOLAR**

## descripción general

Estructura a marquesina de aluminio con toldo que se puede empaquear hecha por un tejido fijado a un sistema de perfiles transversales y guías que permiten el escurrimiento horizontal.

La estructura es fijada sobre dos pequeños pero resistentes soportes laterales, con un diseño cautivador. Es sólida gracias a los tirantes planos acercados para un espesor total de 30 mm. La formación de agua de condensación no es un defecto sino un fenómeno natural.

Las dimensiones máximas recomendadas son: 1200 cm de ancho, 400 cm de proyección.

## complementos opcionales

Tejadillo, canalón, gomas antilluvia, cierres frontales o laterales y apertura y cierre automático del tejido.

La manipulación del toldo puede ser de forma manual o a motor.

## lacados

El aluminio puede ir lacado de diversos colores (consultar).

## normativa

El sistema de gestión de la calidad de TGM es conforme a las exigencias de la norma ISO 9001:2000, tal como acredita el certificado de empresa registrada AENOR ER-0546/2004.

TGM respeta del medio ambiente y su sistema productivo se ajusta a las exigencias de la norma ISO 14001:2004, tal y como acredita el certificado de empresa registrada AENOR GA-2006/0239.

Nuestra empresa se ha adherido voluntariamente a la normativa EMAS, por lo que cuenta con un sistema la Gestión Medioambiental verificado mediante auditorias independientes, al igual que la Declaración Ambiental, que puede consultarse en <http://www.toldosgomez.com>.

Accesorios en aluminio termoinyectados según las normas UNE 38.001 y 38.002.

Lacado según norma de calidad Qualicoat. Color inalterable con el paso del tiempo.

Hilo Tenera, de color inalterable y mucho más resistente que el hilo tradicional.

Tornillería de acero inoxidable en calidad A-4.

En la tela se garantiza la ausencia de sustancias nocivas en todo su proceso según la etiqueta ÖKO-TEX Standar 100.

## garantías

TGM incorpora a este producto una garantía certificada por escrito de 2 años para el elemento textil y 5 años para el motor. Para los componentes metálicos e instalación 3 años.



# Eume 4T

PLANOS



SISTEMAS DE  
PROTECCIÓN SOLAR

