



Eume 1T

PLANOS



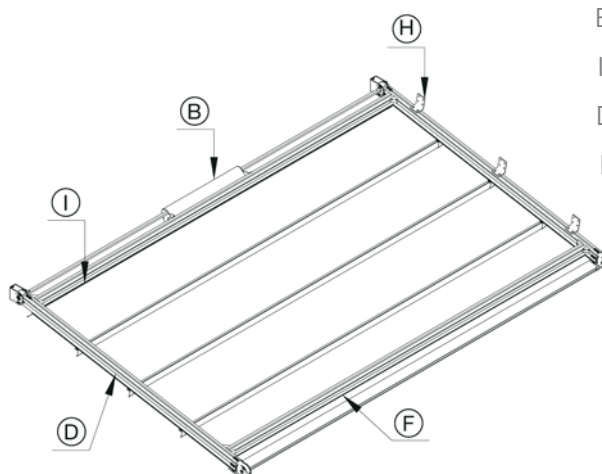
SISTEMAS DE
PROTECCIÓN SOLAR



detalles



dimensiones



- H.- Soporte guía
- B.- Mando de movimiento eléctrico
- I.- Perfil transversal soporte motor
- D.- Guía portante de desplazamiento
- F.- Guía frontal



Eume 1T

PLANOS



**SISTEMAS DE
PROTECCIÓN SOLAR**

descripción general

El nuevo y completo sistema modular de protección solar que unifica la fascinación y la elegancia de la pérgola, a la tecnología y la fiabilidad del producto.

Un nuevo modo de vivir el exterior, nuevo estilo de espacio y un nuevo concepto de bienestar.

Toldo que se puede empaquear, fijado a un sistema de perfiles transversales, carritos y guías que permiten el movimiento horizontal. Se puede maniobrar manualmente con maquina reductora (sólo en el módulo único hasta 3 metros de salida) o con motor. Resistencia al viento garantizada hasta la clase 3 según la UNI EN 13561.

complementos opcionales

Tejadillo, canalón, gomas antilluvia, cierres frontales o laterales y apertura y cierre automático del tejido.

La manipulación del toldo puede ser con máquina o a motor.

lacados

El aluminio puede ir lacado de diversos colores, gris, verde, negro, etc.

normativa

El sistema de gestión de la calidad de TGM es conforme a las exigencias de la norma ISO 9001:2000, tal como acredita el certificado de empresa registrada AENOR ER-0546/2004.

TGM respeta del medio ambiente y su sistema productivo se ajusta a las exigencias de la norma ISO 14001:2004, tal y como acredita el certificado de empresa registrada AENOR GA-2006/0239.

Nuestra empresa se ha adherido voluntariamente a la normativa EMAS, por lo que cuenta con un sistema la Gestión Medioambiental verificado mediante auditorias independientes, al igual que la Declaración Ambiental, que puede consultarse en <http://www.toldosgomez.com>.

Accesorios en aluminio termoinyectados según las normas UNE 38.001 y 38.002.

Lacado según norma de calidad Qualicoat. Color inalterable con el paso del tiempo.

Hilo Tenera, de color inalterable y mucho más resistente que el hilo tradicional.

Tornillería de acero inoxidable en calidad A-4.

En la tela se garantiza la ausencia de sustancias nocivas en todo su proceso según la etiqueta ÖKO-TEX Standar 100.

garantías

TGM incorpora a este producto una garantía certificada por escrito de 2 años para el elemento textil y 2 para el motor. Para los componentes metálicos e instalación 3 años.



Eume 1T

PLANOS



SISTEMAS DE
PROTECCIÓN SOLAR



T1