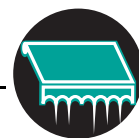
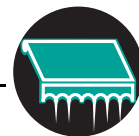


Punto recto estilo

CLÁSICOS



Punto recto estilo



CLÁSICOS

descripción general

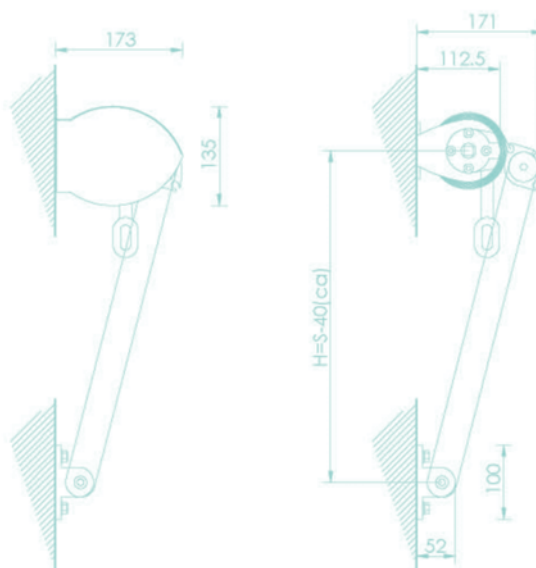
Punto recto estilo es un toldo punto recto simple y elegante completamente en acero inoxidable satinado a mano con un proceso artesanal dedicado.

Gracias a su estilo y diseño está indicado para ambientes y arquitecturas modernas.

Es un toldo con clase 3 de resistencia al viento según la normativa UNI EN 13561:2004.

dimensiones

	máximo
Frente	400 cm
Salida	160 cm



complementos opcionales

- Tejadillo, faldón lateral, motores y automatismos.
- Personalización con rotulación o por impresión digital.

normativa

El sistema de gestión de la calidad de TGM es conforme a las exigencias de la norma ISO 9001, tal como acredita el certificado de empresa registrada AENOR ER-0546/2004.

Además el sistema productivo de TGM respeta el medio ambiente de acuerdo con las exigencias de la norma ISO 14001, tal y como acredita el certificado de empresa registrada AENOR GA-2006/0239.

Nuestra empresa se ha adherido voluntariamente a la normativa EMAS, por lo que cuenta con un sistema de Gestión Medioambiental verificado mediante auditorias independientes, al igual que la Declaración Ambiental que puede consultar en <http://www.toldosgomez.com>.

En la tela se garantiza la ausencia de sustancias nocivas en todo su proceso de transformación hasta llegar al consumidor final según la etiqueta ÖKO-TEX Standard 100.

La confección e instalación de los toldos marca TGM se ajustan a la normativa europea EN-13561.

garantías

TGM incorpora a este producto una garantía certificada por escrito de 5 años para el elemento textil y motores. Para los componentes metálicos e instalación 2 años.

Punto recto estilo

CLÁSICOS

