



Toldo de estilo clásico, con un cuidado diseño y grandes prestaciones. El modelo de brazo cruzado está específicamente diseñado para instalaciones en las que se requiera una salida o proyección mayor a la línea de frente disponible. Incorpora en uno de los soportes (brazo izquierdo) una pieza que desciende de la posición de uno de los brazos haciendo que se cruce por debajo, dotando al toldo de una salida mayor. Convierte las terrazas en espacios protegidos para disfrutarlos de día y también de noche utilizando la versión de brazos con iluminación LED.

DESCRIPCIÓN

↔ Dimensiones:

Desde 1,22 metros de frente y hasta 3,50 de salida con 2 brazos.



Accionamiento:

Manual. / Motorizado.

++ Complementos opcionales:

Tejadillo, sombrer, automatismos e iluminación LED.

—|— Tipo de sujeción:

Frontal.
A techo.
Entre paredes.



Acabados:

Lacados según normativa QUALICOAT.
Tornillería de acero inoxidable.
Brazos con lacado integral.

CLASIFICACIÓN

Según norma **UNE-EN 13561:2015**

VIENTO

C.1 hasta 28 km/h.

DURABILIDAD

C.3 mínimo 10.000 maniobras.



TIPOS DE TEJIDO MÁS FRECUENTES, VENTAJAS Y CARACTERÍSTICAS

ACRÍLICO TINTADO MASA (Masacril de Sauleda)

Tejido diseñado específicamente para la protección solar con composición acrílica 100% disponible en una gran variedad de colores. Mayor durabilidad y resistencia. Gracias a su efecto barrera que repele el agua y la suciedad, su mantenimiento es sencillo:

- ✓Aspira la suciedad periódicamente.
- ✓Limpia con jabón neutro, esponja y con agua a una temperatura máxima de 30 °C. Aclara.
- ✓Deja secar totalmente la lona antes de enrollar o plegar.
- ✓No emplees productos abrasivos.
- ✓En invierno, guárdalo en una funda.

ACRÍLICO RESINADO

Tejido acrílico con un acabado especial resinado que mejora su resistencia frente al agua.

TEJIDO GREEN

Un tejido totalmente innovador, el Green. El primer tejido que limpia y purifica el aire mediante la fotocatalisis, eliminando contaminantes como NOx, SOx y COVs. Cuenta con un efecto autolimpiante y de reducción de los mohos, ahorrando tiempo, dinero, agua, productos químicos y energía. Todo un referente para contribuir con tu toldo al medioambiente y la sostenibilidad.

TEJIDO MICROPERFORADO SOLTIS 96

La textura perforada permite aprovechar plenamente la luz natural, sin deslumbramientos y permite la visibilidad hacia el exterior cuando el toldo está desplegado.

¿POR QUÉ COMPRAR ESTE TOLDO EN TGM-TOLDOS GÓMEZ?

- Asesoramiento técnico previo a la compra.
- Visita y presupuesto previo sin coste ni compromiso.
- Todo el proceso: Acompañamiento desde el asesoramiento hasta la instalación final.
- Servicio postventa.
- Líderes del sector.
- Fabricación europea.
- Sostenibilidad: calidad, medio ambiente y prevención.

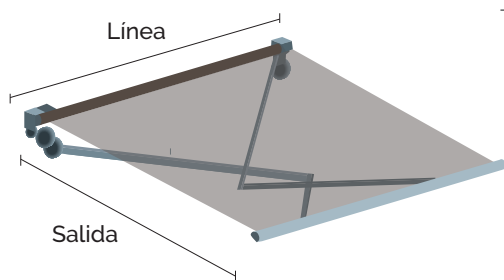
GARANTÍA DE PRODUCTO

TOLDOS GÓMEZ S.L. garantiza que los toldos de fachada suministrados cumplen con la norma "UNE-EN 13561: 2015.

Plazo:

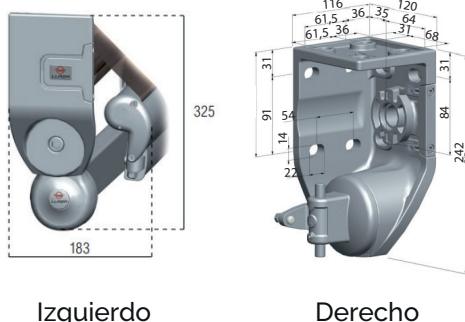
La garantía para toldos de fachada se extinguirá al cabo de **5 años para el elemento textil** y **3 años para los componentes metálicos y motorización.**

CLASIFICACIÓN SEGÚN NORMA EUROPEA 13561:2015



LÍNEA MÍNIMA	SALIDA MÁXIMA	CLASE	DURABILIDAD
1,40 m	1,50 m		
1,53 m	1,75 m		
1,65 m	2,00 m		
1,78 m	2,25 m		
1,90 m	2,50 m		
2,03 m	2,75 m		
2,15 m	3,00 m		
2,28 m	3,25 m		
2,40 m	3,50 m		

DIMENSIONES DE SOPORTES



GRADOS DE INCLINACIÓN

