



Antica es ideal para dar un toque de elegancia y distinción a su fachada. Pertenece a la gama de los toldos denominados punto recto, aunque la principal característica diferenciadora es que tanto los brazos como el tubo de carga están fabricados en hierro lacado al horno, obteniendo así una identidad propia.

DESCRIPCIÓN

↔ Dimensiones:

Hasta 8 metros de frente y 1,60 de salida con 3 brazos.



Accionamiento:

Manual. / Motorizado.

++ Complementos opcionales:

Tejadillo, faldón lateral, automatismos e iluminación LED.



Tipo de sujeción:

Frontal.
A techo.
Entre paredes.



Acabados:

Tornillería de acero inoxidable.

TIPOS DE TEJIDO MÁS FRECUENTES, VENTAJAS Y CARACTERÍSTICAS

ACRÍLICO TINTADO MASA (Masacril de Sauleda)

Tejido diseñado específicamente para la protección solar con composición acrílica 100% disponible en una gran variedad de colores. Mayor durabilidad y resistencia. Gracias a su efecto barrera que repele el agua y la suciedad, su mantenimiento es sencillo:

- ✓Aspira la suciedad periódicamente.
- ✓Limpia con jabón neutro, esponja y con agua a una temperatura máxima de 30 °C. Aclara.
- ✓Deja secar totalmente la lona antes de enrollar o plegar.
- ✓No emplees productos abrasivos.
- ✓En invierno, guárdalo en una funda.

ACRÍLICO RESINADO

Tejido acrílico con un acabado especial resinado que mejora su resistencia frente al agua.

TEJIDO GREEN

Un tejido totalmente innovador, el Green. El primer tejido que limpia y purifica el aire mediante la fotocatalisis, eliminando contaminantes como NOx, SOx y COVs. Cuenta con un efecto autolimpiante y de reducción de los mohos, ahorrando tiempo, dinero, agua, productos químicos y energía. Todo un referente para contribuir con tu toldo al medioambiente y la sostenibilidad.

TEJIDO MICROPERFORADO SOLTIS 96

La textura perforada permite aprovechar plenamente la luz natural, sin deslumbramientos y permite la visibilidad hacia el exterior cuando el toldo está desplegado.

¿POR QUÉ COMPRAR ESTE TOLDO EN TGM-TOLDOS GÓMEZ?

Asesoramiento técnico previo a la compra.

Visita y presupuesto previo sin coste ni compromiso.

Todo el proceso: Acompañamiento desde el asesoramiento hasta la instalación final.

Servicio postventa.

Líderes del sector.

Fabricación europea.

Sostenibilidad: calidad, medio ambiente y prevención.

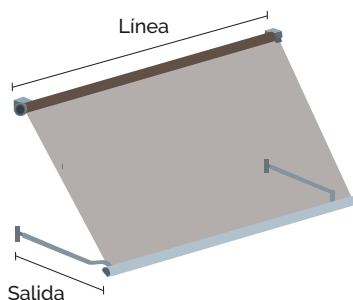
GARANTÍA DE PRODUCTO

TOLDOS GÓMEZ S.L. garantiza que los toldos de fachada suministrados cumplen con la norma "UNE-EN 13561: 2015.

Plazo:

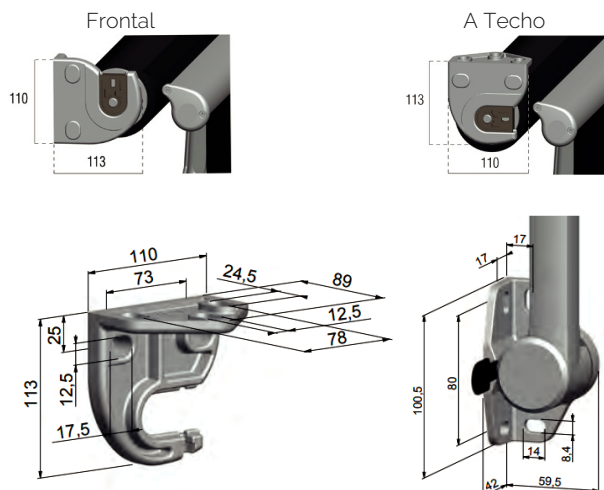
La garantía para toldos de fachada se extinguirá al cabo de **5 años para el elemento textil** y **3 años para los componentes metálicos y motorización.**

CLASIFICACIÓN SEGÚN NORMA EUROPEA 13561:2015



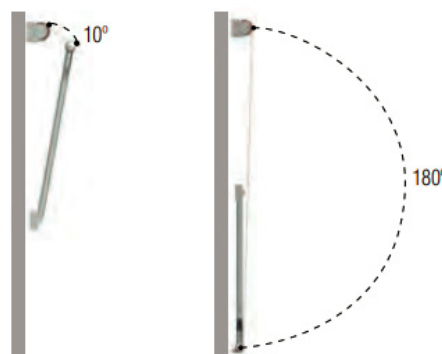
| LÍNEA MÁXIMA | SALIDA MÁXIMA | Nº BRAZOS |
|--------------|---------------|-----------|
| 5,75 m | 1,60 m | 2 |
| 8,00 m | 1,60 m | 3 |

DIMENSIONES DE SOPORTES



Soporte Frontal / A Techo / Entre paredes Soporte brazo

GRADOS DE INCLINACIÓN



Aconsejable 170° máximo